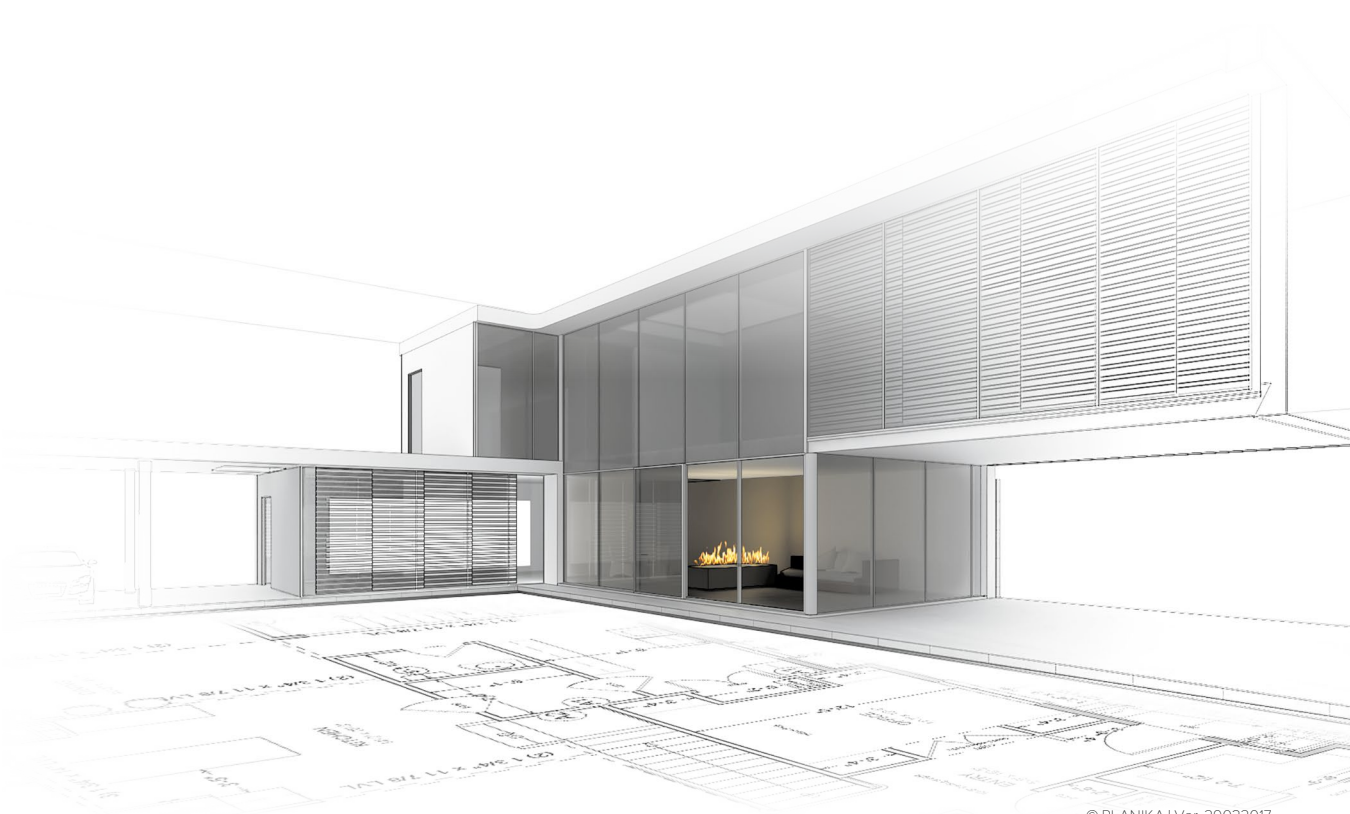


# automaticinserts

intelligent fire



© PLANIKA | Ver. 29032017

# Fire Line Automatic XT automatic inserts

## FLA XT in casing C

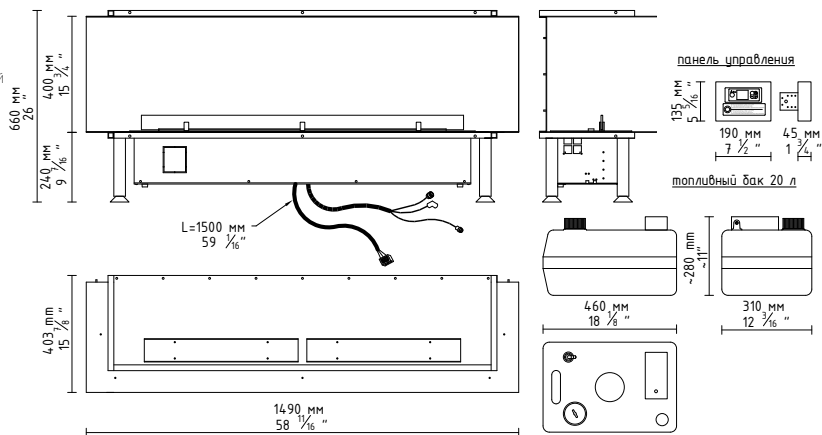
because eXternal means convenient  
практичный в эксплуатации

### ХАРАКТЕРИСТИКИ:

- Технология BEV\*
- ВОХ XT (левый, правый, с обеих сторон) как опция
- Внешний топливный бак
- Без запаха / без пепла / без дыма
- WiFi (управление через мобильные устройства)
- Пульт ДУ
- Интеграция с системой Умный Дом
- Передовые датчики безопасности
- Быстрый запуск Fast Start
- Автоматическое выключение при распознании ошибки
- Защита для безопасности детей Child Lock
- Функция Sleep timer
- Расширенное микропроцессорное управление
- ЖК-дисплей
- Внешняя панель управления
- Интуитивное управление
- 6-уровневая регулировка высоты пламени
- Простой монтаж
- Изготовление под заказ
- Возможность соединения нескольких модулей
- Не требует дополнительных инсталляций
- Без установки дополнительной вентиляционной решетки
- Без дымохода
- Обязательное подключение к электрической сети
- Установка в помещении
- Датчик внешней температуры
- Экологический
- Сертифицированный



### ГАБАРИТЫ:

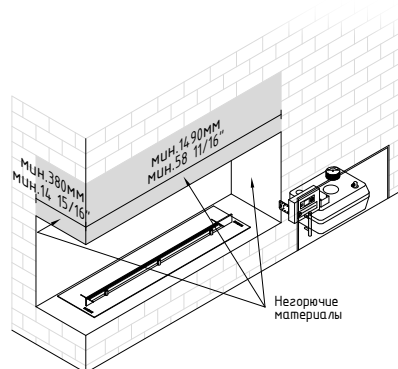


\* Технология BEV – запатентованный процесс чистого сгорания паров биоэтанола. Отсутствует прямой контакт между огнем и топливом.

### ТЕХНИЧЕСКИЕ ДАННЫЕ:

Емкость: 20 л  
 Время горения: 13 - 33 ч  
 Тепловая мощность: 3,3 - 8,4 кВт  
 Масса нетто: 59,5 кг  
 Обмен воздуха: мин. 1/ч  
 Минимальный размер помещения:  
 Пожалуйста, свяжитесь с нашим Отделом Проектов  
 Питание: 230 В / 115 В  
 Отделка:  
 ВЕРХНЯЯ ПЛИТА: сталь с чёрным порошковым покрытием,  
 КОРПУС: оцинкованная сталь, сталь с чёрным порошковым покрытием,  
 Защитное стекло: закаленное стекло

### МОНТАЖ:



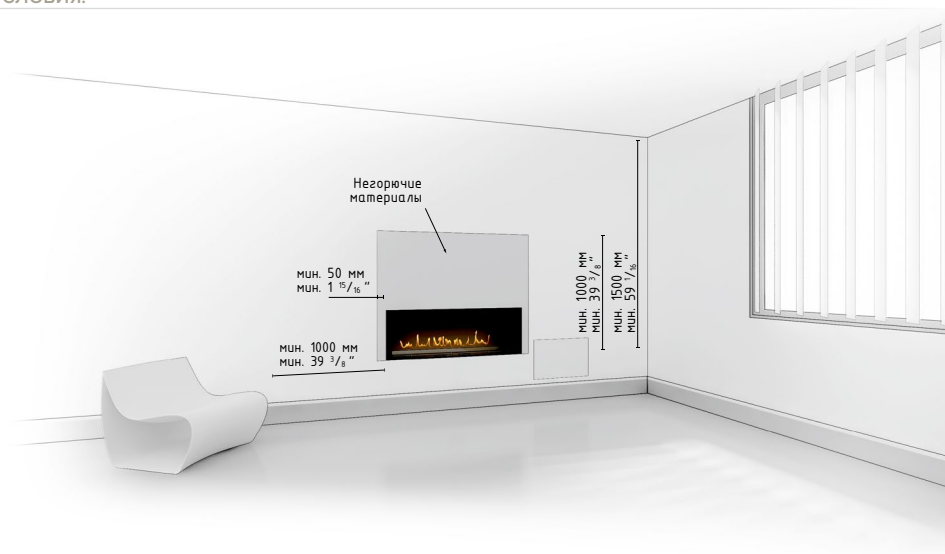
# Fire Line Automatic XT automaticinserts

## FLA XT IN CASING C

### ИЗГОТОВЛЕНИЕ ПОД ЗАКАЗ:

Planika обеспечивает самое высокое качество услуг. Для того, чтобы соответствовать требованиям наших клиентов, существует возможность изготовления моделей под индивидуальный заказ.

### МОНТАЖНЫЕ УСЛОВИЯ:



скачать ИНСТРУКЦИЮ